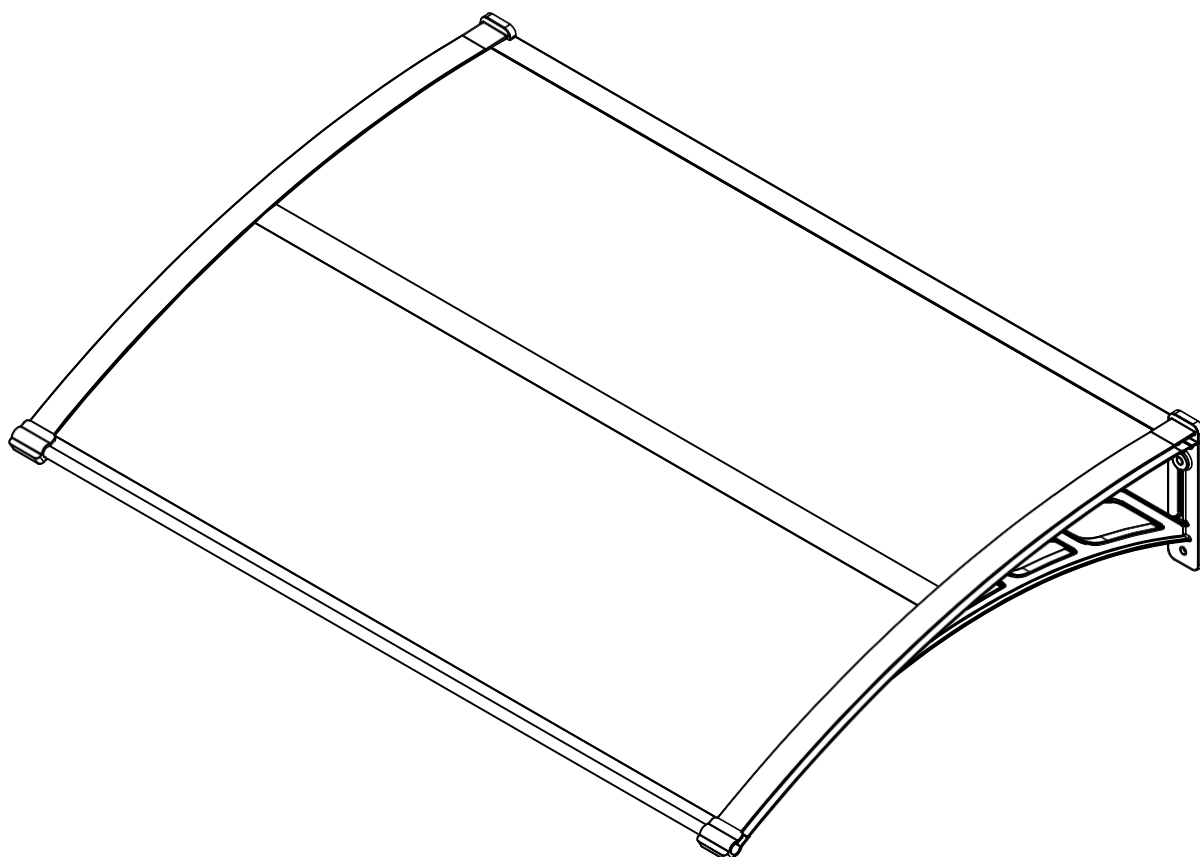
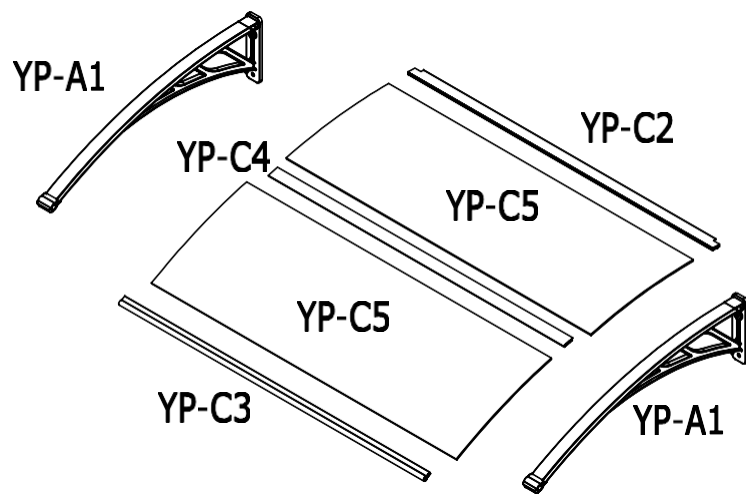

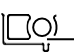


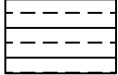






**VCHODOVÝ PŘÍSTŘEŠEK 150x80cm /
VCHODOVÝ PRÍSTREŠOK 150x80cm**





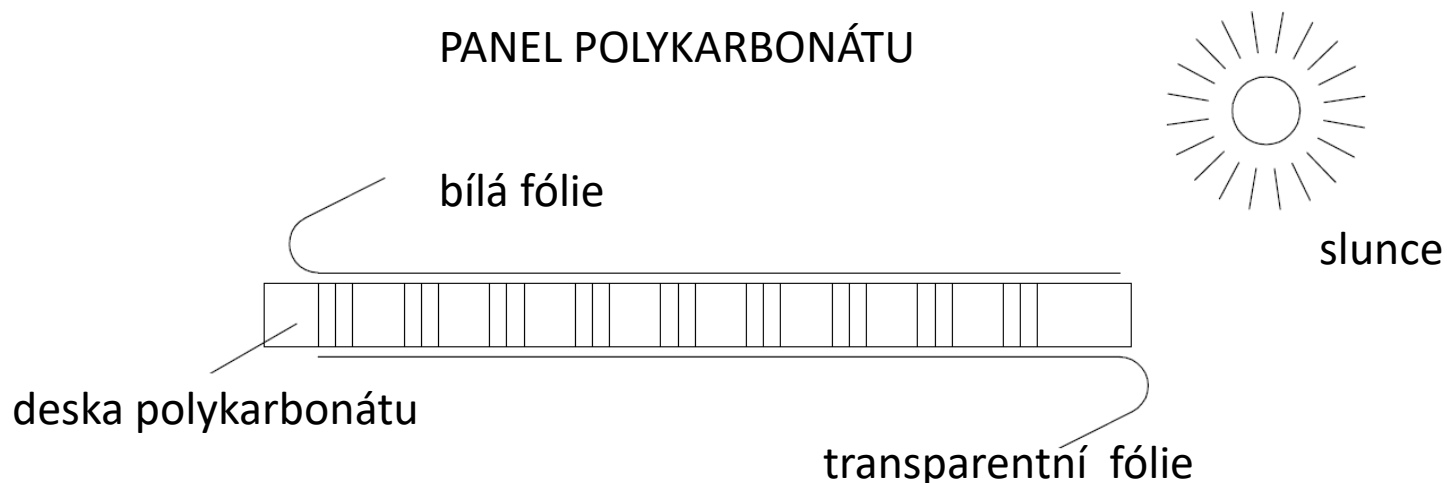
YP-A1		800mm	x2	1/1
YP-C2		1446mm	x1	1/1
YP-C3		1446mm	x1	1/1
YP-C4		1410mm	x1	1/1
YP-C5		1446X389mm	x2	1/1
YP-C6		M5X16mm	x4	1/1
YP-C7		ST8X60mm	x4	1/1
YP-C8			x4	1/1
			x1	1/1

Na každém polykarbonátu jsou 2 fólie.

Před instalací odlepte z každé strany cca 5 cm fólie od kraje.

Strana s ochranou proti UV záření je pokryta bílou fólií. Tato strana musí směřovat ke slunci.

Po instalaci odlepte zbylé části fólií.



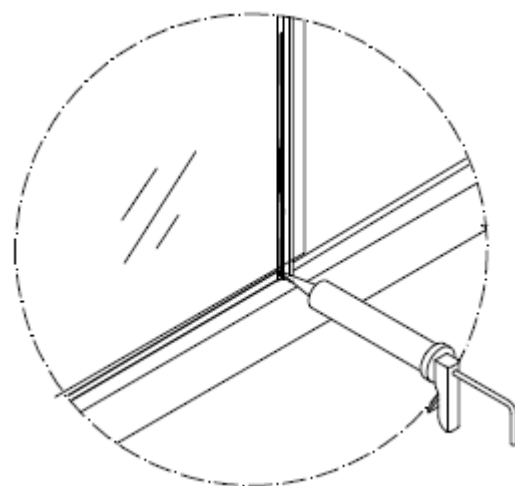
Obě strany polykarbonátu jsou pokryty fólií. Na spodní straně je transparentní fólie. Vrchní strana, která je chráněna proti UV záření, je pokryta bílou fólií. Tato strana musí směřovat ke slunci.

DOPORUČENÍ

Pro získání ještě větší pevnosti a stability můžete použít lepidlo či lepicí pásku mezi polykarbonátem a rámem přístřešku.

Poznámka:

Lepidlo ani pistole nejsou součástí instalačního balíčku.

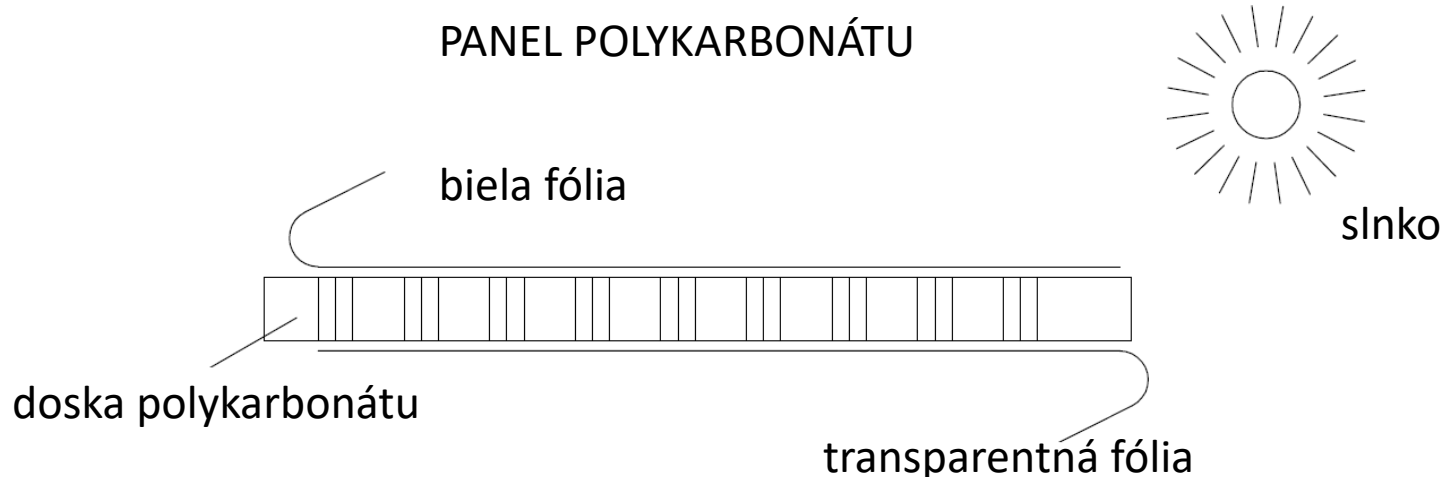


Na každom polykarbonátov sú 2 fólie.

Pred inštaláciou odlepte z každej strany cca 5 cm fólie od kraja.

Strana s ochranou proti UV žiareniu je pokrytá bielou fóliou. Táto strana musí smerovať k slnku.

Po inštalácii odlepte zvyšné časti fóliou.



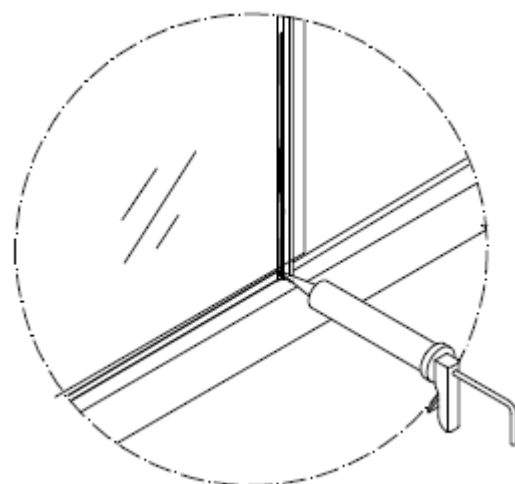
Obe strany polykarbonátu sú pokryté fóliou. Na spodnej strane je transparentné fólie. Vrchná strana, ktorá je chránená proti UV žiareniu, je pokrytá bielou fóliou. Táto strana musí smerovať k slnku.

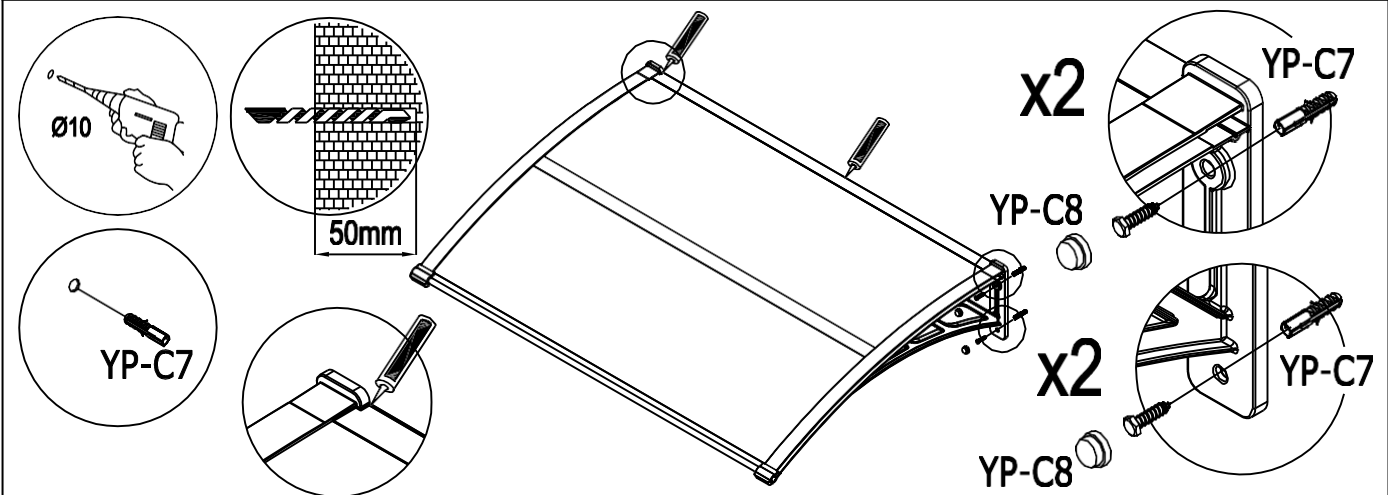
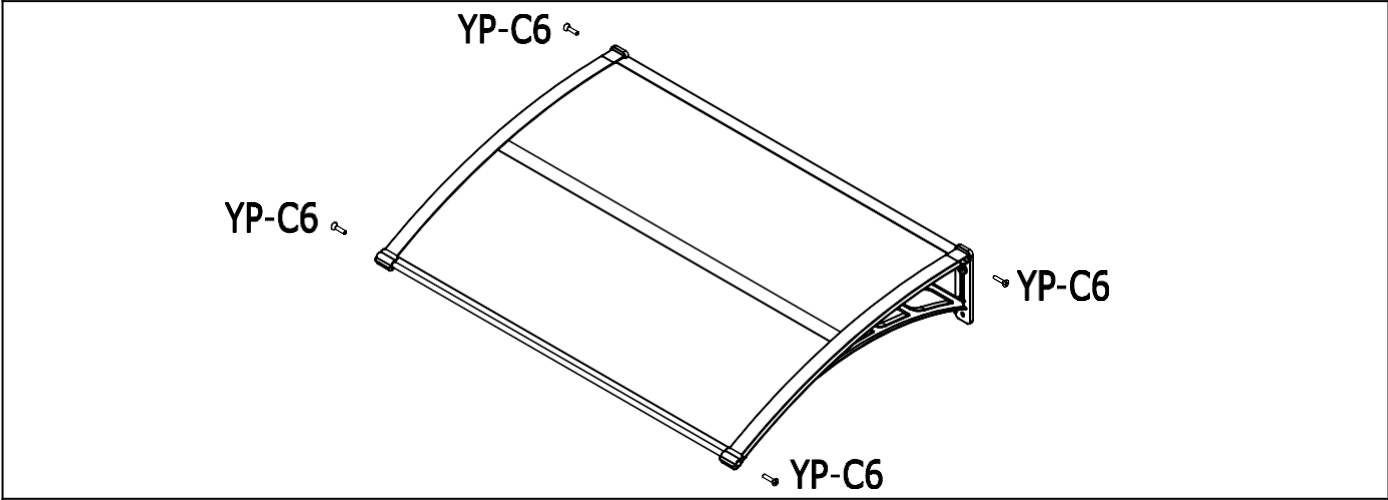
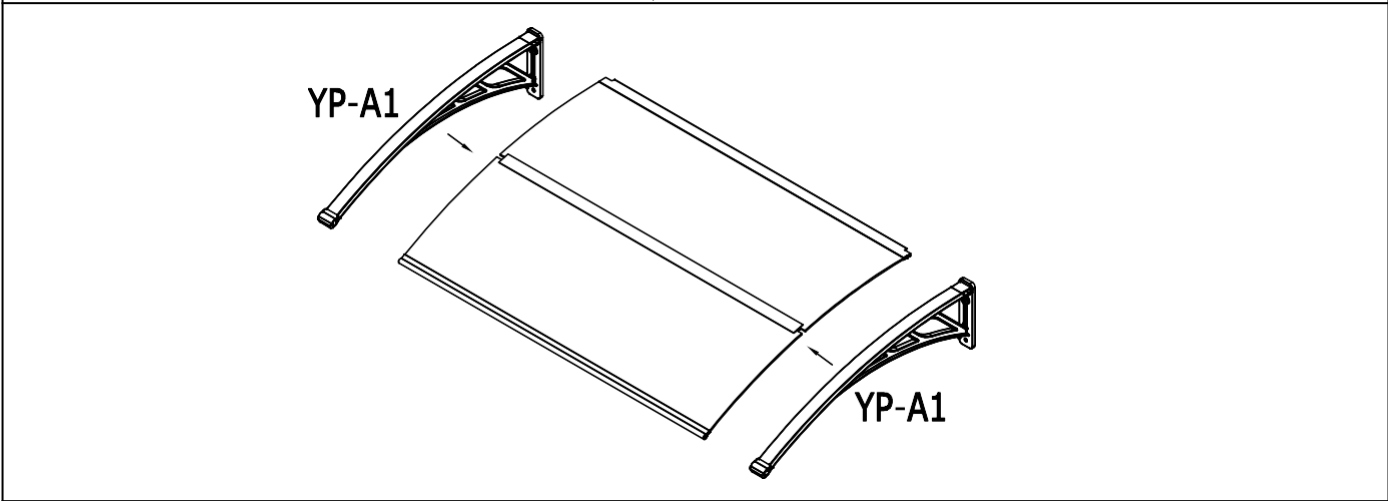
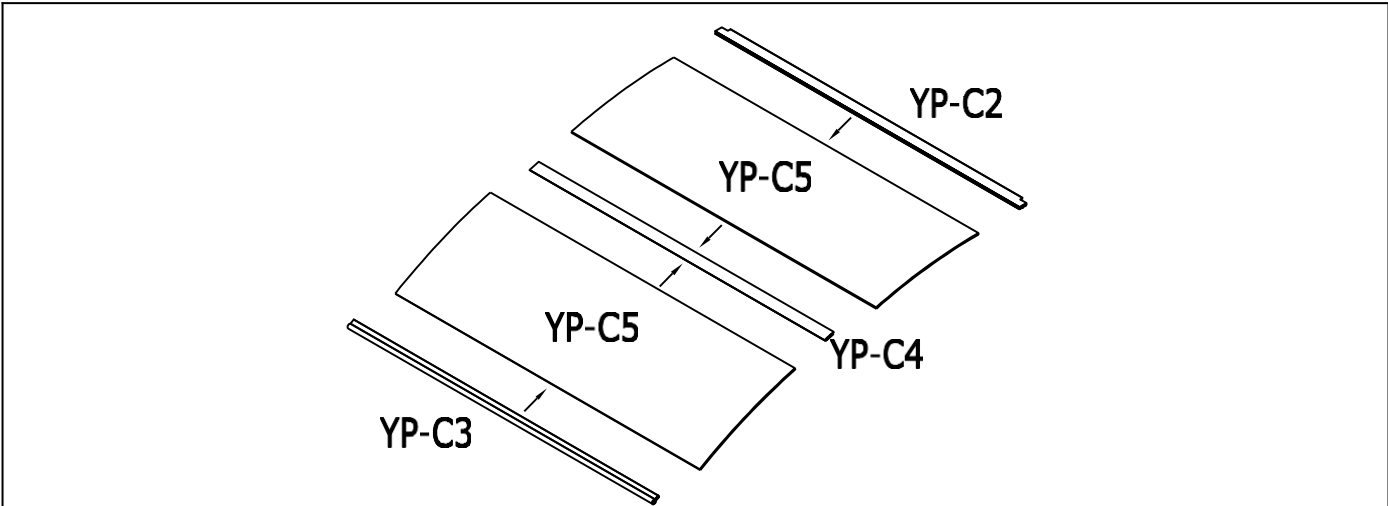
ODPORÚČANIA

Pre získanie ešte väčšej pevnosti a stability môžete použiť lepidlo či lepiacu pásku medzi polykarbonátom a rámom prístrešku.

Poznámka:

Lepidlo ani pištoľ nie sú súčasťou inštalačného balíčka.





NÁVOD K MONTÁŽI A POUŽITÍ - CZ

NÁVOD K POUŽITÍ. DŮLEŽITÉ! PROSÍME O POZORNÉ PŘEČTENÍ! DOPORUČUJEME USCHOVAT PRO POZDĚJŠÍ POUŽITÍ.

DŮLEŽITÁ UPOZORNĚNÍ! Výhradně k domácímu použití. Čištění: vlažnou vodou s mýdlem a měkkým hadříkem. Veškeré díly produktu smontujte na plochem a rovném povrchu.

PŘED ZAHÁJENÍM MONTÁŽE

DŮLEŽITÁ UPOZORNĚNÍ! Přečtěte si všechny bezpečnostní pokyny uvedené na konci tohoto návodu | Před zahájením montáže si přečtěte tento návod | Montáž veškerých dílů musí být provedena podle návodu. Nevynechávejte žádnou z fází.

DÍLY

Veškeré díly vyjměte z obalu/obalů a rozložte na předem připravenou pracovní plochu.

Způsob montáže (obrázky) je uveden v hlavním návodu.

DŮLEŽITÁ VAROVÁNÍ! Pokud dojde k poškození dílů špatnou montáží, nemůže se toto poškození brát jako reklamáce. Je vyžadována montáž, demontáž a údržba produktu výhradně dospělou osobou. Před použitím vždy zkontrolujte bezpečnost, stabilitu výrobku a správnost jeho montáže. Nikdy nenechávejte děti bez dozoru, hrající si děti se musí vždy nacházet pod dohledem dospělé osoby.

Pravidelně kontrolujte také technický stav dílů, pokud bude některý z dílů poškozen nebo bude mít ostré hrany, nepoužívejte produkt, dokud neodstraníte závady nebo díly nevyměníte za nové. V případě otázek, zjištění absence nebo poškození dílu před montáží - produkt prosím nevracejte, pouze kontaktujte Vašeho prodejce. Reklamační servis se vztahuje na výrobní vady, nikoli na mechanické poškození z důvodu užívání výrobku.

NÁVOD NA MONTÁŽ A POUŽITIE - SK

NAVOD NA POUŽITIE. DOLEŽITE!

ČITAJTE POZORNE! ZACHOVAJTE PRE BUDUCE POUŽITIE. DÔLEŽITÉ UPOZORNENIE! Len predomácepoužitie.

Čistenie: vlažnou vodou s mydlom a mäkkouhandričkou. Všetky prvky výrobku by mali byť montované na rovnej ploche.

PRED ZAČATÍM MONTÁŽE

DÔLEŽITÉ UPOZORNENIE! Pozrite sa prosím na pokyny k bezpečnosti umiestnené v zadnej časti tohto návodu | Pred montážou oboznámte sa s návodom | Montáž všetkých komponentov by mala byť vykonaná v súlade s návodom | Nevynechávajte žiadne kroky

ČASTI

Všetky prvky musia byť vybraté z obalu (-ov) a zložené na vopred pripravenej pracovnej ploche.

Spôsob montáže (obrázky) je uvedený v hlavnom návode.

DÔLEŽITÉ UPOZORNENIE! Pokiaľ dôjde k poškodeniu dielov zlou montážou, nemôže sa toto poškodenie brať ako reklamácia. Montáž, demontáž a údržbu výrobku môže vykonávať iba dospelá osoba. Pred použitím vždy skontrolujte bezpečnosť, stabilitu výrobku a správnosť jeho inštalácie. Nikdy nenechávajte dieťa bez dozoru, hrajúce sa deti vždy vyžadujú dohľad dospelé osoby. Pravidelne kontrolujte aj technický stav dielov; ak je ktorá časť poškodená alebo bude ostrá na hranách, nepoužívajte výrobok, kým bude porucha odstránená alebo diely vymenené za nové. V prípade zistenia chýbania alebo poškodenia dielov pred montážou, prosíme nevracajte produkt, ale kontaktujte Zákaznícky servis distribútora výrobku. Ak máte otázky, prosím kontaktujte vášho predajcu. Reklamačný servis sa vzťahuje na výrobné chyby, nie na mechanické poškodenie v dôsledku užívania výrobku.

(PL) (HU) (CZ) (SK) (SLO) (RO) (HR) (SRB) (LT) (LV) (EST) (UA) (RU)

INSTRUKCJA MONTAŻU I UŻYTKOWANIA | ÖSSZESZERELÉSI ÉS HASZNÁLATI ÚTMUTATÓ | NÁVOD K MONTÁŽI A POUŽITÍ | NÁVOD NA MONTÁŽ A POUŽITIE | NAVODILA ZA MONTAŽO IN UPORABO | INSTRUCȚIUNI DE MONTAJ ȘI UTILIZARE | UPUTE ZA MONTAŽU I UPORABU | UPUTSTVO ZA MONTAŽU I KORIŠĆENJE | MONTAVIMO IR NAUDOJIMO INSTRUKCIJA | MONTĀŽAS UN LIETOŠANAS INSTRUKCIJA | PAIGALDUS- JA KASUTAMISJUHEND | ПОСІБНИК ПО МОНТАЖУ І ЕКСПЛУАТАЦІЇ | РУКОВОДСТВО ПО МОНТАЖУ И ЭКСПЛУАТАЦИИ

INSTRUKCJA UŻYTKOWANIA. WAŻNE! PROSIMY UWAŻNIE PRZECZYTAĆ! PROPONUJEMY ZACHOWAĆ DO POŹNIEJSZEGO STOSOWANIA. WAŻNE OSTRZEŻENIA! Wyłącznie do użytku domowego. Czyszczenie: letnią wodą z dodatkiem detergentu i miękką szmatką. Wszystkie elementy produktu należy montować na płaskiej powierzchni. | **HASZNÁLATI ÚTMUTATÓ. FONTOS! KERJUK FIGYELMESEN ELOLVASNI! KERJUK MEGŐRIZNI KESŐBBI FELHASZNÁLÁS CELJÁBOL. FONTOS FIGYELMEZTETÉSEK!** Kizárólag otthoni használatra. Tisztítás: langyos mosószeres vízzel és puha törölkendővel. A termék elemeit lapos felületen kell összeszerelni. | **NÁVOD K POUŽITÍ. DŮLEŽITÉ! PROSÍME O POZORNÉ PŘEČTENÍ! DOPORUČUJEME USCHOVAT PRO POZDĚJŠÍ POUŽITÍ. DŮLEŽITÁ UPOZORNĚNÍ!** Výhradně k domácímu použití. Čištění: vlažnou vodou s mýdlem a měkkým hadříkem. Veškeré díly produktu smontujte na plochem a rovném povrchu. | **NAVOD NA POUŽITIE. DOLEŽITE! ČITAJTE POZORNE! ZACHOVAJTE PRE BUDUCE POUŽITIE. DŮLEŽITÉ UPOZORNENIE!** Len predomácepoužitie. Čistenie: vlažnou vodou s mydlom a mäkkou handričkou. Všetky prvky výrobku by mali byť montované na rovnej ploche. | **NAVODILO ZA UPORABO. POMEMBNO OPOZORILA! SAMO ZA HIŠNOUPORABO. ČIŠČENJE Z MILAKO VODO Z DETERGENTOM I MEHKOMKRPOM. VSE ELEMENTE IZDELKAMONTIRAJTE NA RAVNIPOVRSINI. | INSTRUCȚIUNI DE UTILIZARE. VA RUGAM CITITI CU ATENTIE. PATRATI PENTRU FOLOSIREA ULTERIOARA. AVERTISMENTE IMPORTANTE!** Numai pentru uz casnic. Curățarea: cu apă caldă și detergent și panzamoale. Toate piesele din produs trebuie montate pe o suprafață plată. | **UPUTE ZA UPOTREBU. VAŽNO. PROČITATI POZORNO. SAČUVAJTE ZA UPOTREBU U BUDUĆNOSTI. VAŽNA UPOZORENJA!** Samo za upotrebu u domaćinstvu. Čišćenje mlakom vodom s deterđentom i mekanom krpom. Za montažu svih elemenata izabratiravnupovršinu. | **UPUTSTVO ZA KORIŠĆENJE. VAŽNO. PROČITAJTE PAŽLJIVO. SAČUVAJTE ZA KASNIJE KORIŠĆENJE. VAŽNA UPOZORENJA!** Isključivo za kućnu upotrebu. Čišćenje: toplom vodom s dodatkom deterđenta i mekom krpom. Svielementi proizvodamoraју biti montirani na ravnoj površini. Uputstvo za montažu i spisak delova se nalaze u pakovanju. | **NAUDOJIMO INSTRUKCIJA. SVARBU! PRAŠOME IDĒMIAI PERSKAITYTI. REKOMENDUOJAMA PASILIKTIPAKARTOTINAM PANAUDOJIMUI. SVARBŪS ĮSPĖJIMAI!** Tik buitiniam naudojimui. Valymas: minkštą skudurėliu, šiltu vandeniu su valymo skystičiu. | **LIETOŠANAS INSTRUKCIJA. SVARĪGI! LŪDZAM UZMANĪGI IZLASĪT! IETEICAMS SAGLABĀT TURPMĀKAI LIETOŠANAI. SVARĪGS BRĪDINĀJUMS!** Tik ielietošana mājās, neieciņā. Tīrīšana: ar mīkstā drānā un samitrinātū remdenā ūdenī, kurampievienots mazgāšanas līdzeklis. Visus produktus elementus nepieciešams montēt uz plakana virsmas. | **KASUTUSJUHEND. TAHTIS! LUGEGE TANELEPANELIKULT LABI! HOIDKE ALLES HILISEMAKS KASUTUSEKS. OLULISIH OIATUSI!** Kasutamiseks üksnes kodumajapidamises. Puhastamine: sooja veega, detergenti ja pehme lapiga. Kõik tootelemendid tuleb paigaldada tasaselalusel. | **ІНСТРУКЦІЯ З ВИКОРИСТАННЯ. ВАЖЛИВО. ПРОХАННЯ УВАЖНО ПРОЧИТАТИ. РЕКОМЕНДУЄТЬСЯ ЗБЕРЕГТИ ДЛЯ ПОДАЛЬШОГО ВИКОРИСТАННЯ. ПОПЕРЕДЖЕННЯ ВАЖЛИВО!** Для побутового використання. Рекомендації подогляду: чистити за допомогою якоїсь серветки теплою водою з доданням м'якого засобу. Всі елементи виробу необхідно збирати на рівній поверхні. Окремі елементи і болти повинні бути встановлені вручну, і тільки в кінці монтажу з натягнутою допомогою інструментів. | **ІНСТРУКЦІЯ ПО ІСПОЛЬЗОВАНИЮ. ВАЖНО. ПРОСЬБА ВНИМАТЕЛЬНО ПРОЧИТАТЬ. РЕКОМЕНДУЕМ СОХРАНИТЬ ДЛЯ ДАЛЬНЕЙШЕГО ІСПОЛЬЗОВАНИЯ.** **ПРЕДУПРЕЖДЕНИЯ ВАЖНО!** Для бытового использования. Рекомендации по уходу: чистить с помощью мягкой тканевой салфетки теплой водой с добавлением моющего средства. Все элементы изделия необходимо собирать на плоской поверхности.

PRZED ROZPOCZĘCIEM MONTAŻU | AZ ÖSSZESZERELÉS MEGKEZDÉSE ELŐTT | PŘED ZAHÁJENÍM MONTÁŽE | PRED ZAČATÍM MONTÁŽE | PRED MONTAŽO | ÎNAINTE DE ÎNCEPEREA MONTAJULUI | PRIJE POČETKA MONTAŽE | PRE ROČETKA MONTAŽE | PRIEŠ MONTAVIMO PRADŽIĀ | PIRMS MONTĀŽAS SĀKUMA | ENNE PAIGALDAMIST | ПЕРШ НІЖ ПОЧИНАТИ МОНТАЖ | ПРЕЖДЕ ЧЕМ НАЧИНАТЬ МОНТАЖ

WAŻNE OSTRZEŻENIA! Należy zapoznać się z zaleceniami w zakresie bezpieczeństwa umieszczonymi na końcu tej instrukcji | Przed przystąpieniem do montażu należy zapoznać się z instrukcją | Montaż wszystkich elementów powinien być wykonany zgodnie z instrukcją | Nie należy pomijać żadnego z etapów | **FONTOS FIGYELMEZTETÉSEK!** Ismerkedjen meg az útmutató végén található biztonságiasajánlásokkal | Az összeszerelés megkezdése előtt ismerkedjen meg az útmutatóval | Azelemek összeszerelését az útmutációnak megfelelően kell végrehajtani | Az összeszerelés egyik szakaszát sem szabad kihagyni | **DŮLEŽITÁ UPOZORNĚNÍ!** Přečtěte si všechny bezpečnostní pokyny uvedené na konci tohoto

návod | Před zahájením montáže si přečtěte tento návod | Montáž veškerých dílů musí být provedena podle návodu | Nevynechávejte žádnou z fází

| DÔLEŽITÉ UPOZORNENIE! Pozritesa prosím na pokyny k bezpečnosti umiestnené v zadnej časti tohto návodu | Před montážou oboznámete s návodem | Montáž všetkých komponentov by mala byť vykonaná v súlade s návodom | Nevynechávajte žiadne kroky | **POMEMBNA OPOZORILA!** Pazljivo preberite varnostne smernice, ki so na koncu tega priročnika | Pred montažou preberite navodila | Vse elemente je treba montirati skladno z navodili | Ne spregledajte nobenega koraka | **AVERTISMENTE IMPORTANTE!** Trebuie să citiți recomandările cuprivate în siguranța de la sfârșitul acestor instrucțiuni | Înainte de a începe montajul citiți instrucțiunile |

Montajulturor pieselor trebuie realizat în conformitate cu instrucțiunile | Nu omiteți nicio etapă | **VAŽNA UPOZORENJA!** Molimo pogledajte sigurnosne upute navedene na kraju ovog priručnika |

Prijemontažu pročitajte upute | Montažasvih dijelova mora biti izrađena u skladu sa putama | Ne zaobilazite nikakve korake | **VAŽNA UPOZORENJA!** Molimo vas da pogledate preporuke za bezbednost koje se nalaze u zadnjem delu ovog priručnika | Premontažu pročitajte uputstva | Montažasvih delova treba da bude obavljena u skladu sa putstvom | Ne preskačite bilo koji od koraka | **SVARBŪS ĮSPĖJIMAI!**

Reikiasusipažintisusaugumonurodymais, kurie yra pateikti šiose instrukcijose paigoje |

Prieš montavimą reikiasusipažinti su instrukcija | Visų elementų montavimą tur būt atliktas pagal instrukciją |

Negalima praleisti nė vieno etapo | **SVARĪGS BRĪDINĀJUMS!** Nepieciešams iepazīties ar

drošības norādījumiem uzrādīties šīs instrukcijas beigās | Pirms montāžas sākt uzmanā nepieciešams iepazīties ar instrukciju |

Visu elementu montāžu nepieciešams veikt saskaņā ar instrukciju | Nedrīkst izlaist nevienuposmu | **OLULISI**

HOIATUS! Tutvugekäs eole vajuhendil õpuosastoodu dohutusjuhiste ga |

Enne paigaldamist tuleb tutvuge juhendiga | Kõikide elementide paigaldamist tuleb teostada vastavalt juhendile |

Ärge jätkevahelüh teie tappi | **ПОПЕРЕДЖЕННЯ ВАЖЛИВО!** Необхідно ознайомитися з

рекомендаціями по техніці безпеки, приведеними у кінці

цієї інструкції | Перш ніж приступати до монтажу необхідно ознайомитися з інструкцією |

Монтаж усіх елементів має бути виконаний згідно з інструкцією | **ПРЕДУПРЕЖДЕНИЯ ВАЖНО!**

Необходимо ознакомиться с рекомендациями по технике безопасности, приведенными в

конце данного руководства | Прежде чем приступать к монтажу необходимо ознакомиться с руководством |

Монтаж всех элементов должен быть выполнен согласно руководству |

Ни один из этапов не должен быть пропущен

CZĘŚCI | RÉSZEI | DÍLY | ČASTI | ELEMENTI | PIESELE | DIJELOVI | DELOVI | DALYS | DAĻAS | ELEMENDID | ЧАСТИНИ | ЧАСТИ

Wszystkie elementy należy wyciągnąć z opakowania (-ań) i rozłożyć na uprzednio przygotowanej do pracy powierzchni. | **Az összes elemet kiveve a csomagolás(ok)ból le kell helyezni egy előzőleg kialakított felületre.**

| Veškeré díly vyjměte z obalu/obalů a rozložte na předem připravenou pracovní plochu. | **Všetky prvky musia byť vybraté z obalu (-ov) a zložené na vopred pripravenej pracovnej ploche.** |

Vse elemente potegnite iz embalaže (embalaž) ter jih položite na prej pripravljeno delovno površino. | **Toate piesele trebuie scoase din ambalaj(-aje)**

și asezate pe suprafața pregătită în prealabil pentru lucruri. | Svipredmeti moraju biti izvučeni iz pakiranja i rasprostrti na prethodno pripremljenu radnu površinu. | **Svedelove izvadite iz pakovanja i stavite na prethodno pripremljenu radnu površinu.** |

Visuselementus reikiai šimti išpakuotės (-čių) ir sudėti ant anksčiau darbu paruoštos paviršiaus. | **Visuselementus nepieciešams ņemt no iepakojuma (-iem)**

unizvietot uz iepriekš gatavot darba virsmas. | Võtk kõikide elemendid pakendi (te)st

ja rangene eelnevalt tööksete valmistatud pinnale. | **Усі предмети мають бути витягнуті з упаковки (-ок) і**

розкладені на заздалегідь підготовленій робочій поверхні. | Все предмети должны быть извлечены из упаковки

(-ок) и разложены на заранее подготовленной рабочей поверхности.

Sposób montażu (rysunki) znajdujesię w głównej Instrukcji. **Összeszerelési útmutatója (ábrák) a főútmutatóban található.**

Způsob montáže (obrázky) je uveden v hlavním návodu. **Spůsob montáže (obrázky) je uveden v hlavnom návode.**

Načínmontáže (risbe) se nahaja v glavni navodilih. **Metoda de asamblare (în figura alăturată) se regăsește în manualul de utilizare principal.**

Načínmontáže (crteži) nalazi se u glavnom uputstvu. **Načínmontáže (crteži) je naveden u glavnom uputstvu.**

Montavimobūdas (piešiniai) yra pagrindinėje instrukcijoje. **Montāžas veids (zīmējumi) atrodas galvenajā Instrukcijā.**

Kuuri paigaldamise (joonised) on toodud peamises juhendis. **Способ монтажу будиначка (малюнки-схеми) знаходиться у головній інструкції.**

Способ монтажа домика (рисунки-схемы) находится в главной инструкции.

WAŽNE OSTRZEŻENIA! Jeśli części zostaną uszkodzone przez niewłaściwy montaż, takie uszkodzenie nie może być uznane za roszczenie. Wymagany jest montaż, demontaż oraz konserwacja produktu

wyłącznie przez osobę dorosłą. Przed użyciem zawsze sprawdzaj bezpieczeństwo, stabilność produktu i

poprawność jego montażu. Nigdy nie pozostawiaj dziecka bez opieki, bawiać się dziećmi zawsze z nadzorem osoby dorosłej.

Należy regularnie sprawdzać poprawność. Regularnej kontroli należy poddać także stan techniczny części; jeżeli któraś część zostanie uszkodzona lub będzie ostra na krawędziach, nie należy używać produktu do czasu usunięcia usterek

lubwymianyczęści na nowe. W przypadku zapytań, stwierdzenia braku lub uszkodzenia części przed montażem - prosimy nie zwracać produktu tylko skontaktować się z Działem Twój dealer.

FONTOS FIGYELMEZTETÉSEK! Ha az alkatrészek nem megfelelő összeszerelés miatt megsérülnek, az ilyen károk nem tekinthetők követelésnek. A termék összeszerelését, szétszerelését és karbantartását kizárólag felnőtt személy végezheti. Használat előtt mindig ellenőrizd a termék biztonságos használatát, stabilitását és az összeszerelés helyességét. A gyermek sohasem szabad felügyelet nélkül hagyni, a játzógyermek minden esetben felnőtt felügyeletéigénylik. Rendszeresen ellenőrizni meg kell az összeszerelését. Rendszeresen ellenőrizni továbbá az alkatrészek műszaki állapotát; ha valamelyik alkatrész megsérül vagy túlésszé válik azéle, nem szabad tovább használni a terméket a hibaelhárításáig vagy az alkatrész újracseréléseig. Amennyiben a termék összeszerelés előtt hiányzó vagy sérült elemet észlel, kérjük ne küldje vissza a terméket, hanem lépjen kapcsolatba a termék forgalmazójának Ügyfélszolgálati Osztályával.

Amennyiben kérdés merül fel, kérjük lépjen kapcsolatba a termék Forgalmazójának Ügyfélszolgálati Osztályával.

DŮLEŽITÁ VAROVÁNÍ! Pokud dojde k poškození dílů špatnou montáží, nemůže se toto poškození brát jako reklamáce. Je vyžadována montáž, demontáž a údržba produktu výhradně dospělou osobou. Před použitím vždy zkontrolujte bezpečnost, stabilitu výrobku a správnost jeho montáže. Nikdy nenechávejte děti bez dozoru, hrající si děti se musí vždy nacházet pod dohledem dospělé osoby.

Pravidelně kontrolujte také technický stav dílů, pokud bude některý z dílů poškozen nebo bude mít ostré hrany, nepoužívejte produkt, dokud neodstraníte závady nebo díly nevyměníte za nové. V případě otázek, zjištění absence nebo poškození dílu před montáží - produkt prosím nevracejte, pouze kontaktujte Vašeho prodejce. Reklamační servis se vztahuje na výrobní vady, nikoli na mechanické poškození z důvodu užívání výrobku.

DŔLEŽITÉ UPOZORNENIE! Pokiaľ dôjde k poškodeniu dielov zlou montážou, nemôže sa toto poškodenie brať ako reklamácia. Montáž, demontáž a údržbu výrobku môže vykonávať iba dospelá

osoba. Pred použitím vždy skontrolujte bezpečnosť, stabilitu výrobku a správnosť jeho inštalácie. Nikdy nenechávajte dieťa bez dozoru, hrajúce sa deti vždy vyžadujú dohľad dospelaj osoby. Pravidelne kontrolujte aj technický stav dielov; ak lenie ktorá časť poškodená alebo bude ostrá na hranách, nepoužívajte výrobok, kým bude porucha odstránená alebo diely vymenené za nové. V prípade zistenia chýbania alebo poškodenia dielov pred montážou, prosíme nevracajte produkt, ale kontaktujte Zákaznícky servis distribútora výrobku. Ak máte otázky, prosím kontaktujte vášho predajcu. Reklamačný servis sa vzťahuje na výrobné chyby, nie na mechanické poškodenie v dôsledku užívania výrobku.

POMEMBNA OPOZORILA! Če se deli poškodujejo zaradi nepravilne montaže, takšne škode ni mogoče šteti za reklamacijo. Izdelek lahko montira, demontira ter vzdržuje izključno odrasla oseba.

Vedno pred uporabo preverite varnost, stabilnost in pravilnost montaže. Nikoli ne puščajte otroka brez varstva, otroke, ki se igrajo, mora nadzirati odrasla oseba. Redno preverjajte njihovo tehnično stanje delov; če boka katerikoli del poškodovan bodi postane oster narobovih, izdelka ne uporabljajte dokler ne bomo popolnoma odstranjeni oziroma dokler ne bomo kvarjeni deli zamenjani z novimi. Če pred za več informacij pokličite Oddelek za storitve za stranke distributerja izdelka.

AVERTISMENTE IMPORTANTE! Dacă piesele sunt avariate de o asamblare necorespunzătoare, aceste daune nu pot fi considerate drept revendicări. Este necesar ca montajul, demontajul și întreținerea produsului să fie efectuate de o persoană adultă. Înainte de utilizare verificați dacă produsul este sigur, stabil și dacă montajul a fost efectuat corect.

Nu lăsați niciodată copilul nesupravegheat, copiii care se joacă trebuie să fie mereu supravegheați de o persoană adultă. Controlați în mod regulat starea tehnică a pieselor; încazuți în care o piesă se defectează sau marginile acesteia se ascuțesc, nu trebuie să folosiți produsul până la eliminarea defectelor sau până la înlocuirea piesei cu una nouă. Încazuți în care se constată lipsa unui defect sau unei piese înainte de montaj, vă rugăm să nu returnați produsul la unitatea legătură Departamentul de Relații cu Clienții al distribuitorului produsului. Încaz de întrebări trebuie să luați legătura cu Departamentul de Relații cu Clienții al Distribuitorului acestui produs.

VAŽNA UPOZORENJA! Ako su dijelovi oštećeni nepravilnim sastavljanjem, takva oštećenja ne mogu se smatrati tvrdnjom. Montažu, demontažu i održavanje proizvoda može obavljati samo odrasla osoba.

Prijesva keuporabe uvijek provjeriti stabilnost proizvoda, da isti ne stvaraju opasnost i kod korištenja, te da je pravilno montiran. Uvijek pazite na djecu koja se igraju i ne ostavljajte djecu bez nadzora odrasle osobe.

Redovito kontrolirajte tehničko stanje elemenata proizvoda; ukoliko neki od elemenata je oštećen ili ima oštrerebove proizvod ne smije se rabiti do trenutka kada se kvar ne ukloni odnosno dijelovi zamjenovima.

U slučaju bilo kojih pitanja ili uočavanja prijem montaže da neki od elemenata nedostaje ili je oštećen – molimo ne vraćati proizvod već kontaktirati Službu za poslovanje s klijentima Distributer proizvoda.

VAŽNA UPOZORENJA! Ako su delovi oštećeni nepravilnim sklapanjem, takva oštećenja ne mogu se smatrati zahtevom. Montažu, demontažu i održavanje proizvoda može obavljati isključivo odrasla osoba. Preupotrebe, uvek proverite sigurnost, stabilnost proizvoda i tačnost njegovog postavljanja. Nikada ne ostavljajte svoje dete bez nadzora, deci koja se igraju uvek je potrebna nadzor odraslih.

Redovno proveravajte tačnost montaže proizvoda. Takođe, redovno proveravajte tehničko stanje delova; ako bilo koj deo je oštećen ili oštar na ivicama, nemojte koristiti proizvod dok se kvar ne otkloni ili dok se deo ne zameni novim. Ako pre montaže konstatujete nedostatak ili oštećenje delova, molimo ne vraćajte proizvod, samo kontaktirajte Korisnički servis distributera proizvoda. Ako imate pitanja, kontaktirajte Korisnički servis distributera proizvoda.

Redovno proveravajte tačnost montaže proizvoda. Takođe, redovno proveravajte tehničko stanje delova; ako bilo koj deo je oštećen ili oštar na ivicama, nemojte koristiti proizvod dok se kvar ne otkloni ili dok se deo ne zameni novim. Ako pre montaže konstatujete nedostatak ili oštećenje delova, molimo ne vraćajte proizvod, samo kontaktirajte Korisnički servis distributera proizvoda. Ako imate pitanja, kontaktirajte Korisnički servis distributera proizvoda.

SVARBŪS JSPĒJIMAI! Jei dalys pažeistos netinkamai surinkus, tokia žala negali būti laikoma pretenzija. Montavimą, demontavimą bei priežiūrą turi atlikti suaugęs asmuo. Prieš naudojant visada tikrinkite saugumą, produktų stabilumą ir jėgoseingamontavimą. Niekada nepalikite vaiko be priežiūros, žaidžiantys vaikai visada reikia laukti suaugusio asmens priežiūros. Reikia reguliariai tikrinti. Reguliariai kontroliuoti taip pat elementų techninį būvį; jei bent kuris elementas bus sužalotas arba turės sąstriabris briaunas - negalima naudoti produkto kol nebus pašalinta žala arba elementas nebus pakeistas nauju. Prieš montavimą pastebėjus kokius nors trūkumus ar dalių pažeidimus, prašome nagražinti produkto, tik susisiektis su produkto platintojo Klientų aptarnavimo skyriumi. Jeigu irite klausimų susisiektis su produkto platintojo Klientų aptarnavimo skyriumi.

SVARĖS BRĖDINĀJUMS! Ja detaļas ir bojātas nepareizas montāžas rezultātā, šādus bojājumus nevar uzskatīt par atlīdzību Produktamontāžu, demontāžu kā arī konservācijunepieciešams veikt tika pieaugušaīpersonai. Pirms lietošanas vienmēr pārbaudīt produktadrošību, stabilitāti un pareizutāmōntāžu. Nēkad neatstāt bērņus bez uzraudzības, spēlējōši bērņiem vienmēr jāatrodas pieaugušu cilvķu uzraudzībā. Nepieciešams regulāri pārbaudīt. Nepieciešams regulāri kontrolēt detaļu tehniskostāvokli; jakāda no daļām tiks bojāta vaibūs ar asām šķautnēm, produktunav ieteicams lietot līdz defektalikeidēšanas vaidetaļas pmaiņas brīdim. Gadījumā, japirms montāžas tiks konstatēti detaļu defektivaibojājumi, lūdzam produktuneatdod, tika kontaktēties ar produkta izplatītāja Klientu Apkalpošanas Daļu. Jautājumu gadījumā, lūdzam kontaktēties ar produktal izplatītāja Klientu Apkalpošanas Daļu.

OLULISI HOIATUSI! Kui osi on vāāralt kokkupane kul kahjustatud, ei saa seda kahju käsitada. Toodetvõibpaigaldada, lahtimonteerida jahooldada üksnestäiskasvanu. Kontrollige enne kasutamist alati tooteturvalisust, stabiilsust japaigaldamise korreksust. Ärge jätke last kunagijärelevalveta, mängivad lapsed vajavalatit äiskasvanujärelevalvet. Kontrollige regulaarselt paigalduse. Regulaarselt tuleb kontrollida kaosadete tehnilist seisundit; kuimõnielementidest on kahjustatud võiselle ääred on teravad, ei tule toodet kasutada kunivigade kõrvaldamisenivõiosade asendamiseni uute vastu. Osade puudumise võikahjustuste avastamisel enne paigaldamist ärgetagastage toodet, vaid võtke ühendust tooteturustaja Klientide teenindusosakonnaga. Küsimustetekkimisel võtke ühendust toote Turustaja Klientide teeninduse osakonnaga.

ПОПЕРЕДЖЕННЯ ВАЖЛИВО! Якщо деталі пошкоджені через неправильне складання, таке пошкодження не може розглядатися як претензія. Монтаж, демонтаж та обслуговування виробу повинні здійснюватися виключно дорослими. Перед використанням завжди перевіряйте безпеку, стійкість виробу і точність його монтажу. Забороняється залишати дитину без нагляду, діти, що граються, завжди потребують нагляду дорослих. Необхідно регулярно перевіряти правильність установки. Необхідно також регулярно перевіряти технічний стан деталей; у разі пошкодження будь-якої з деталей або появі гострих країв, неможливо використовувати виріб до тих пір, поки дефект не буде усунутий або поки деталь не буде заміненана новою. У разі виявлення дефекту виробу або пошкодження до початку монтажу будиночку, будь-ласка, не повертайте продукт, просто зв'яжіться з Відділом обслуговування покупців дистриб'ютора продукту. В разі виникнення питань слід зв'язатися з Відділом Обслуговування Клієнта Дистриб'ютора продукту.

ПРЕДУПРЕЖДЕНИЯ ВАЖНО! Если детали повреждены в результате неправильной сборки, такой ущерб не может рассматриваться как претензия. Требуется сборка, разборка и обслуживание изделия исключительно взрослыми. Перед использованием всегда проверяйте безопасность, устойчивость изделия и точность его сборки. Запрещается оставлять ребенка без присмотра, играющие дети всегда требуют присмотра взрослых. Необходимо регулярно проверять правильность установки. Необходимо также регулярно проверять техническое состояние деталей; в случае повреждения какой-либо из деталей или появления острых краев, нельзя использовать изделие до тех пор, пока дефект не будет устранен или пока деталь не будет заменена новой. В случае выявления дефекта или повреждения до монтажа, пожалуйста, не возвращайте продукт, просто свяжитесь с Отделом обслуживания покупателей дистриб'ютора продукта.

Dystrybutor/ Forgalmazó/ Distributor/ Distribútor/ Distributor/ Distributeur/ Distributer/ Distributer/
Platintojas/ Izplatītājs/ Turustaja/ Дистриб'ютор/ Дистрибьютор:
ROJAPLAST s.r.o.
Bohouňovice I. č.p: 79
280 02 Kolín
tel: +420 321 761 361
<https://www.rojaplast.com/>